

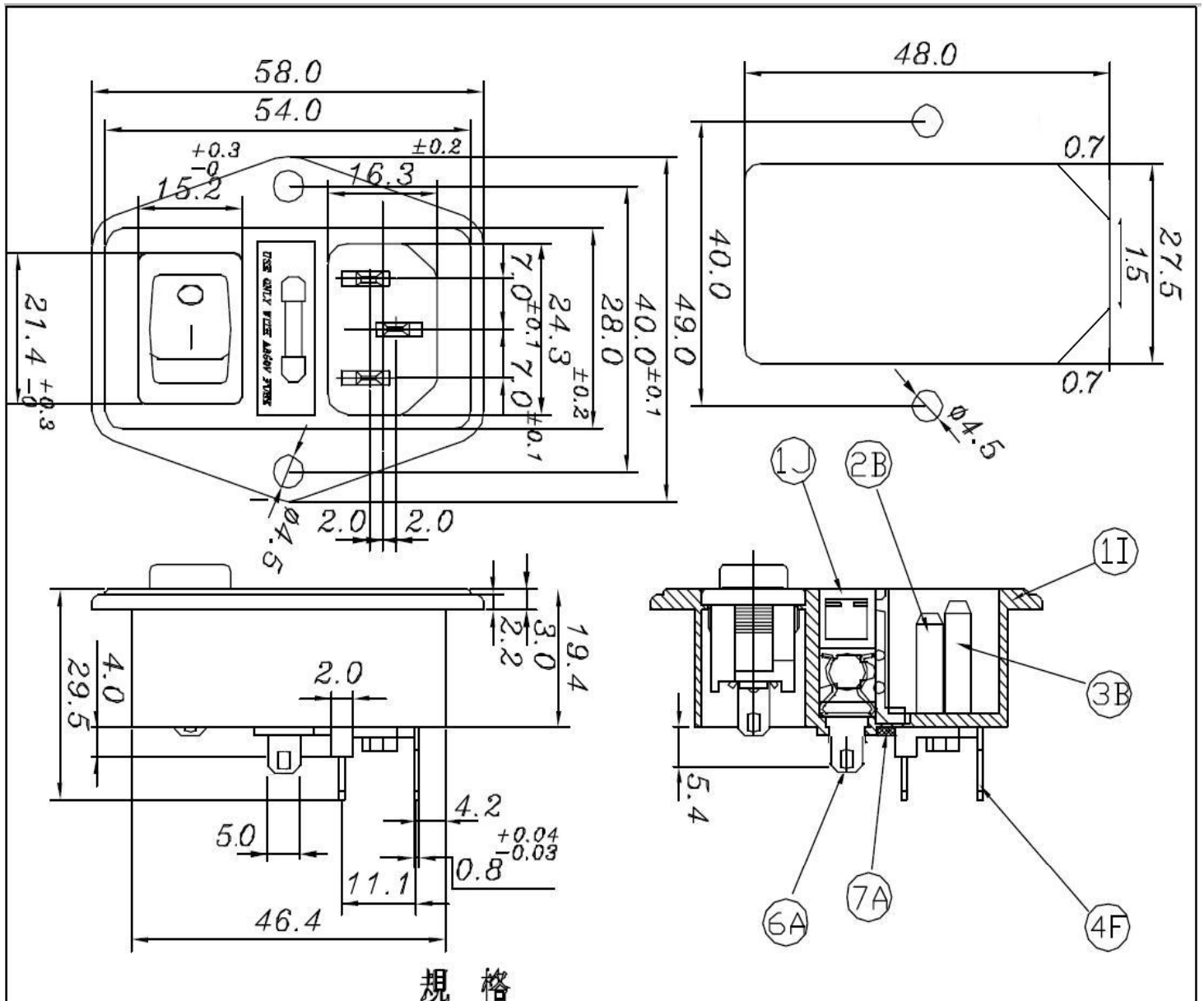
# ROCKER SWITCH+INSLET SOCKET

## KET-3016




KET-3016

Rating:10A 250VAC  
 Apprvals:UL/CSA/VDE/CCC  
 Rating:8A / 80A 250VAC T85  
 Approvals:VDE/KIMA/DEMKO/  
 10(4)A 250VAC T85  
 NEMKO/FIMKO/  
 SEMKO/CQC



## SPECIFICATIONS

1. 定格  
RATING : 10A 250VAC
2. 耐電壓  
WITHSTAND VOLTAGE : AC 2000V/1 MIN.
3. 絕緣電阻  
INSULATION RESISTANCE : MORE THAN 100MΩ  
(at DC 500V)
4. 認可安規  
SAFETY : 

7A	CONNECTOR	1	Bspl-1/2H	t=0,8	Sn-plated	Q101-07A
6A	FUSE HOLDER(SHORT)	2	Bspl-1/2H	t=0.8	Sn-plated	Q101-06A
4F	CONNECTION TERMINAL	2	Bspl-1/2H	t=0,8	Sn-plated	Q101-04F
3B	CENTER TERMINAL	1	Bspl-1/2H	t=2.0	Sn-plated	Q101-03B
2B	EDGE TERMINAL	2	Bspl-1/2H	t=2.0	Sn-plated	Q101-02B
1J	FUSE COVER	1	Nylon#66	94v-2		101-01J
1K	BODY	1	Nylon#66	94v-2		101-01K
編號	零件名稱	數量	材質	規格	加工處理	備註
設計	L,chun-ting	890712	品名	系列承認圖	無註記公差	第三 角法
製圖	L,chun-ting	890712				
描圖	L,chun-ting	890712	品號	KET-3016	長度±0.2 角度±	
校對			圖號		比例 1:1	
核准					單位	MM
採購規範				EGE ELEKTRONIK www.egeelectronic.com	檔案號碼	A101-0AN